

SIGNATURFORKLARING



EKSISTERENDE MURSTENSVÆG I VARIERENDE TYKKELSE

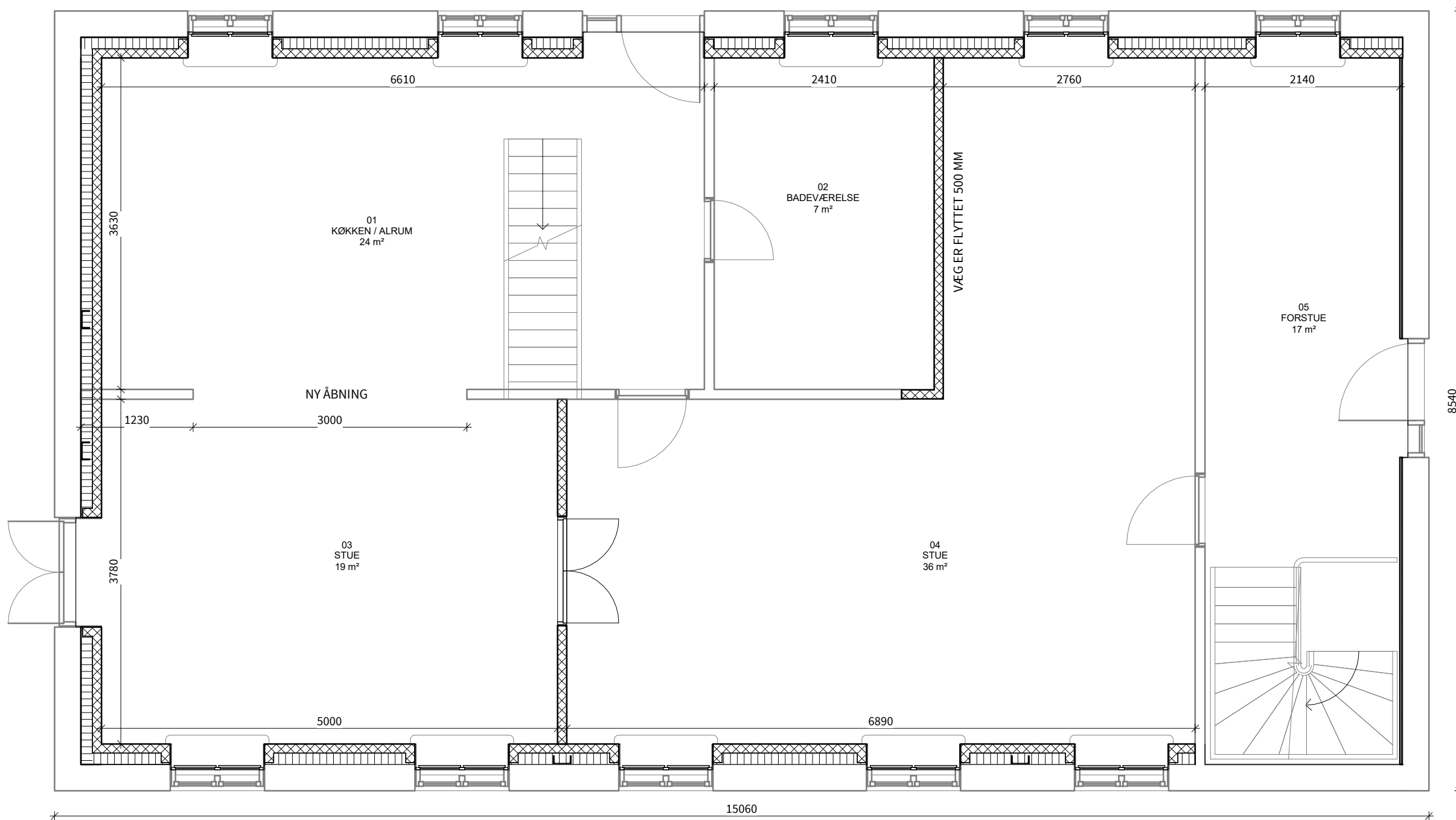


BYGNINGSDALE NEDBRYDES



VINDUER OG DØRE I YDERVÆG:
 EKSISTERENDE VINDUER OG DØRE BEVARES
 FORSATSRAMMER MONTERES TIL EKSISTERENDE VINDUER

SAG: KARENSLYST, SKIMMELSANERING - STUEETAGE			
EMNE: STUEPLAN			- EFTER NEDBR.
TEGN. AF: MH	KONTR. AF: JOL	DATO: 16-03-2017	REV.:
MÅL: 1 : 50	SAGS NR. 2007	TEGN. NR. AE.1.01	



NOTE:
EKSISTERENDE BYGNINGSDELE ER GRÅTONET, EKSISTERENDE MURVÆG I VARIERENDE TYKKELSE

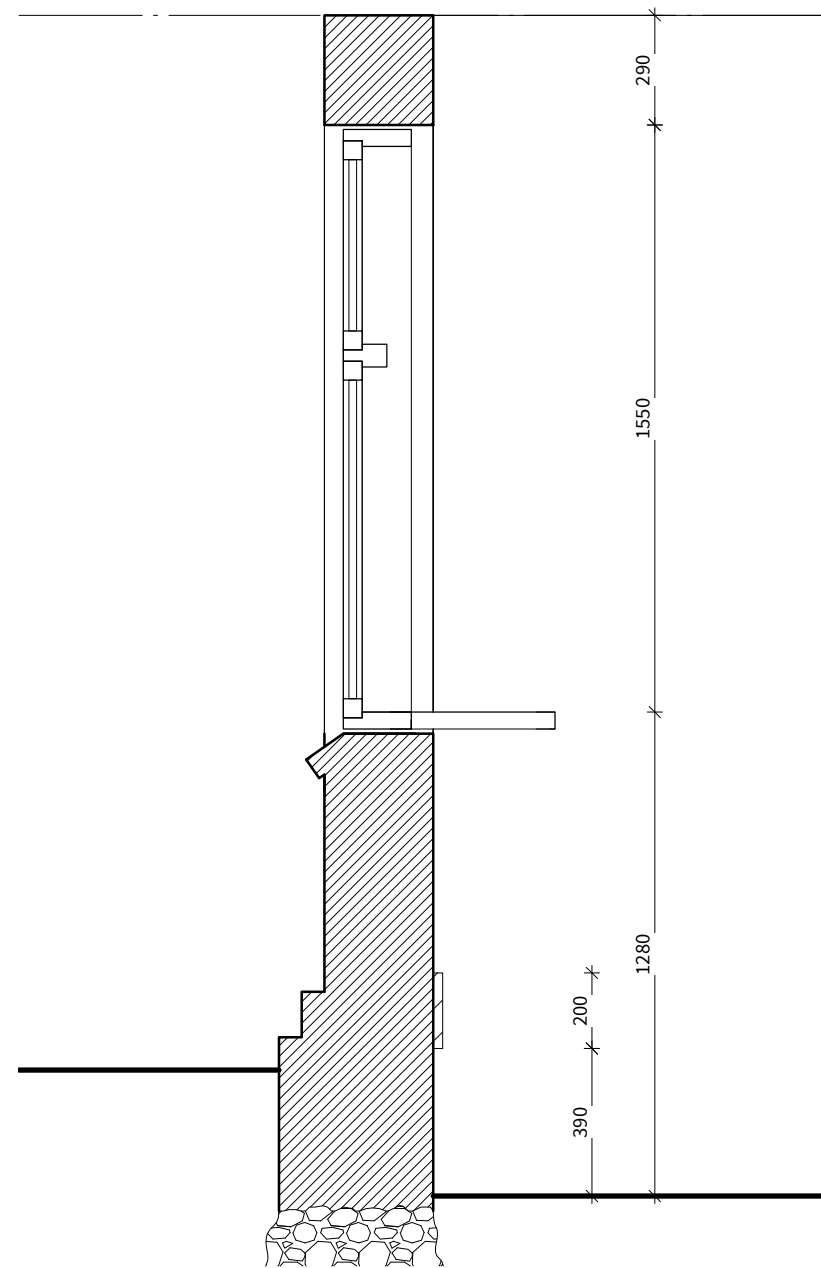
YDERVÆG:
EKSISTERENDE TEGLMUR - GRÅTONET
125 MM ISOLERING
100 MM POREBETON I BAGMUR (SPARTLES / MALERBEHANDLES)

INDERVÆG:
100 MM POREBETON I BAGMUR (SPARTLES / MALERBEHANDLES)

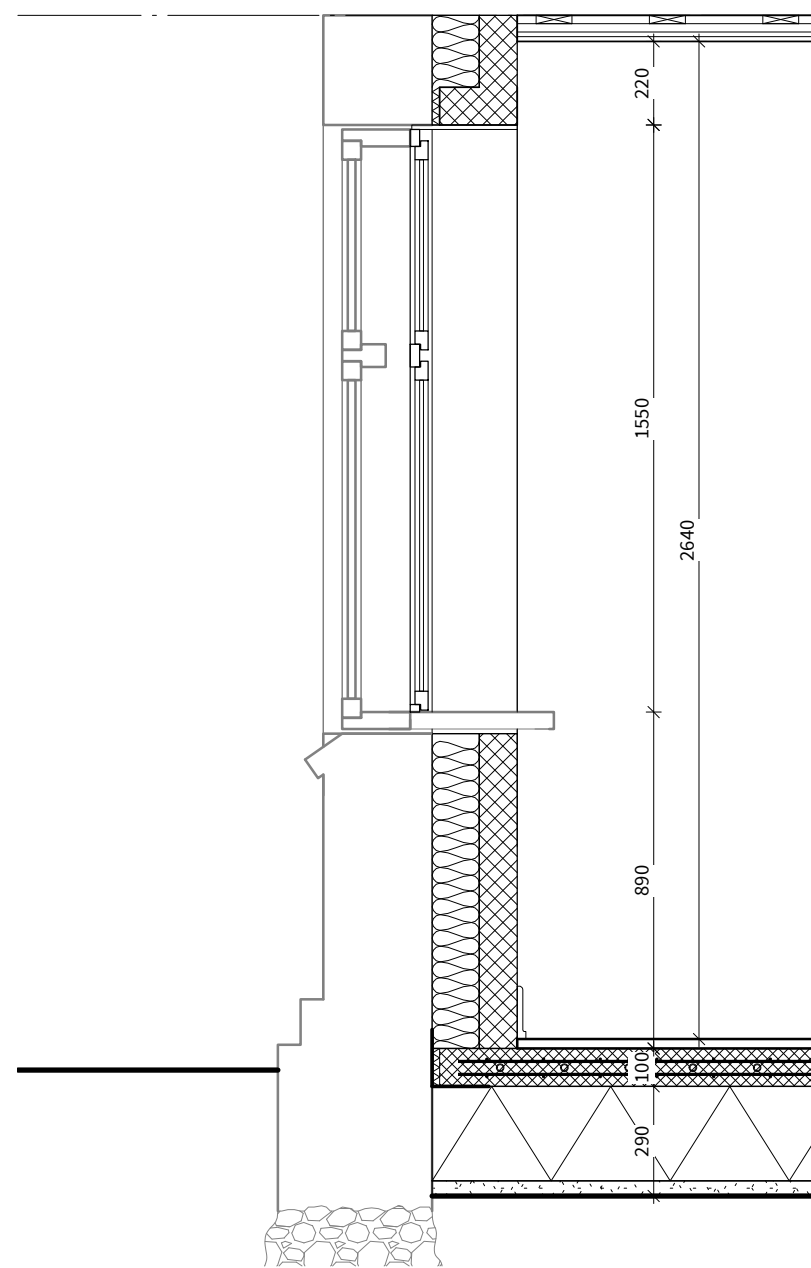
SKALFLEX THERMOVÆG:
10 MM SKALFLEX THERMOVÆG PÅ BÆREDYGTIG OG PLAN UNDERLAG

VINDUER OG DØRE I YDERVÆG:
EKSISTERENDE VINDUER OG DØRE BEVARES
FORSATSRAMMER MONTERES TIL EKSISTERENDE VINDUER

SAG: KARENSLYST, SKIMMELSANERING - STUEETAGE			
EMNE: STUEPLAN			- PROJEKT
TEGN. AF: MH	KONTR. AF: JOL	DATO: 16-03-2017	REV.:
MÅL: 1 : 50	SAGS NR. 2007	TEGN. NR. AN.1.01	



SNIT - EFTER NEDBRYDNING



SNIT - PROJEKT

LOFTKOMPLEMENTERING, KØKKEN OG KONTORER:

DAMPSPÆRRE
 22 X 95 MM FORSKALLING, C-C 300 MM
 22 X 95 MM FORSKALLING, C-C 300 MM
 2 LAG GIPS

YDERVÆG:

EKSISTERENDE TEGLMUR - GRÅTONET
 125 MM ISOLERING
 100 MM POREBETON I BAGMUR (SPARTLES /
 MALERBEHANDLES)

VINDUER OG DØRE I YDERVÆG:

EKSISTERENDE VINDUER OG DØRE BEVARES
 FORSATSRAMMER MONTERES TIL EKSISTERENDE
 VINDUER

TERRÆNDÆK:

150 MM PROFILERET FODLISTE SOM EKSISTERENDE
 25 MM TRÆGULV
 KORKPLADE
 SLIDLAG SKAL REGULERES JF. HØJDE PÅ
 GULVKOMPLEMENTERING
 100 MM ARMERET BETON M. 2 LAG RIONET 6015
 GULVVARMESLANGER
 20MM KANTISOLERING
 250MM POLYSTYREN (LAGT I FORBANDT)
 RADONSIKRING KOLDKLÆBES TIL YDERVÆG (FØRES
 MIN. 150MM IND OVER TERRÆNDÆK)
 HVOR TERRÆNDÆK MØDER YDERVÆG SKAL YDERVÆG
 PUDES TIL GLAT FLADE FOR OPTIMALT VEDHÆFTNING
 AF RADONSPÆRRE
 AFRETTET SAND

SAG: KARENSLYST, SKIMMELSANERING - STUEETAGE			
EMNE: PRINCIPSNIT			- PROJEKT
TEGN. AF: MH	KONTR. AF: JOL	DATO: 16-03-2017	REV.:
MÅL: 1 : 20	SAGS NR. 2007	TEGN. NR. AE/N.3.01	